



ECAB  
KGV

Etablissement cantonale d'assurance des  
bâtiments, Fribourg

# **Cheminées en bois "bornes"**

Note explicative cantonale

## Table des matières

<b>A.</b>	<b>Généralités .....</b>	<b>3</b>
<b>B.</b>	<b>Champ d'application .....</b>	<b>3</b>
<b>C.</b>	<b>Responsabilité .....</b>	<b>4</b>
<b>D.</b>	<b>Exigences techniques .....</b>	<b>5</b>
<b>E.</b>	<b>Contact.....</b>	<b>16</b>

## **A. Généralités**

Les cheminées en bois sont des installations caractéristiques du patrimoine rural de notre canton. Elles sont construites selon deux types d'utilisation bien distincte:

- Conduit d'extraction des fumées provenant du creux du feu;
- Chambre servant à fumer la viande.

Cette note explicative a été réalisée dans le but de maintenir ce patrimoine existant tout en garantissant une sécurité acceptable. L'utilisation doit impérativement respecter une philosophie et le caractère "rural" légué par les anciens.

## **B. Champ d'application**

Les cheminées en bois ne sont autorisées que dans les chalets d'alpage. Elles doivent être construites par des artisans du métier selon les règles de l'art.

Les chambres à fumer existantes, répondant aux exigences techniques décrites dans cette note explicative peuvent être admises dans les bâtiments ruraux sous les conditions suivantes :

- La chambre à fumer doit être attenante à un seul logement occupé par le propriétaire;
- L'installation doit être en service pour le fumage de la viande. Lorsqu'elle n'est plus utilisée en tant que telle, la chambre à fumer doit être mise hors service et l'évacuation des fumées doit être réalisée par un conduit de fumée conforme aux prescriptions de protection incendie AEAI;
- L'habitation doit être séparée du rural par un mur coupe-feu REI 90 si le volume total du bâtiment dépasse 3'000 m<sup>3</sup>;
- Un seul raccordement d'une puissance inférieure à 20 kW (potager, fourneau, poêle à bois) est autorisé dans les chambres à fumer. Le raccordement n'est pas autorisé pour les cheminées de salon, chaudières à bois avec circulation d'eau, les installations à combustibles liquides et gazeux, les poêles à pellets ainsi que les chaudières à pellets et plaquettes;

- Les chambres à fumer à l'intérieur d'une habitation subissant des transformations ainsi que les chambres à fumer existantes défectueuses ne répondant plus aux exigences techniques, seront mises en conformité avec une construction maçonnée, exécutée par un spécialiste, selon le FAQ 25-024 de l'AEAI;
- Seule une grille d'amenée d'air donnant directement sur l'extérieur est autorisée.

### **C. Responsabilité**

Dans tous les cas, la responsabilité incombe aux propriétaires, que ce soit au niveau de l'entretien ainsi qu'à la manière dont la borne ou la chambre à fumer sont utilisées.

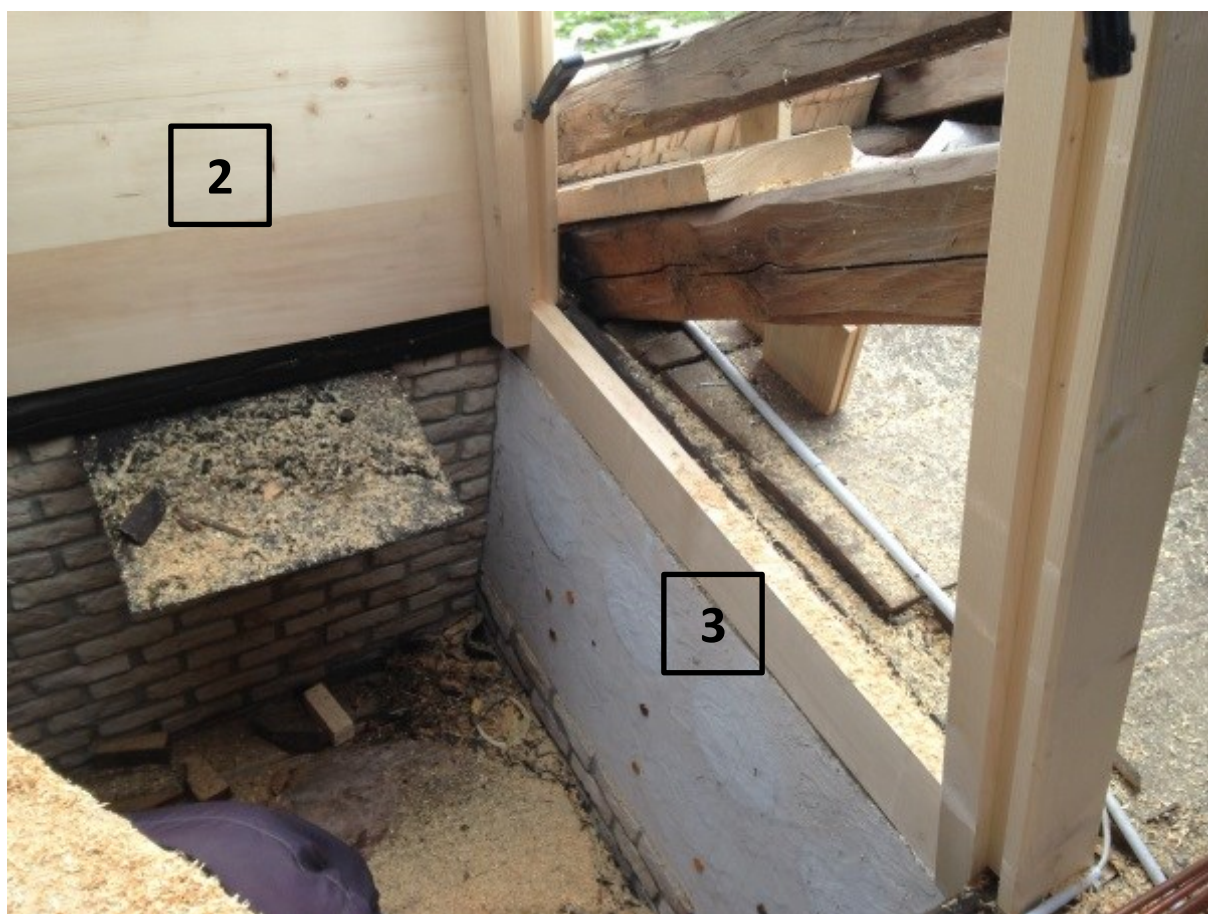
Une interdiction de faire du feu sera prononcée par la commission locale du feu pour toutes les installations ne répondant pas à cette note explicative.

## D. Exigences techniques

1. Une borne existante qui n'est plus étanche à l'air et dont les planches sont disjointes doit être reconstruite uniquement selon les exigences techniques de cette note explicative. Un revêtement en lieu et place de la reconstruction n'est pas admis.

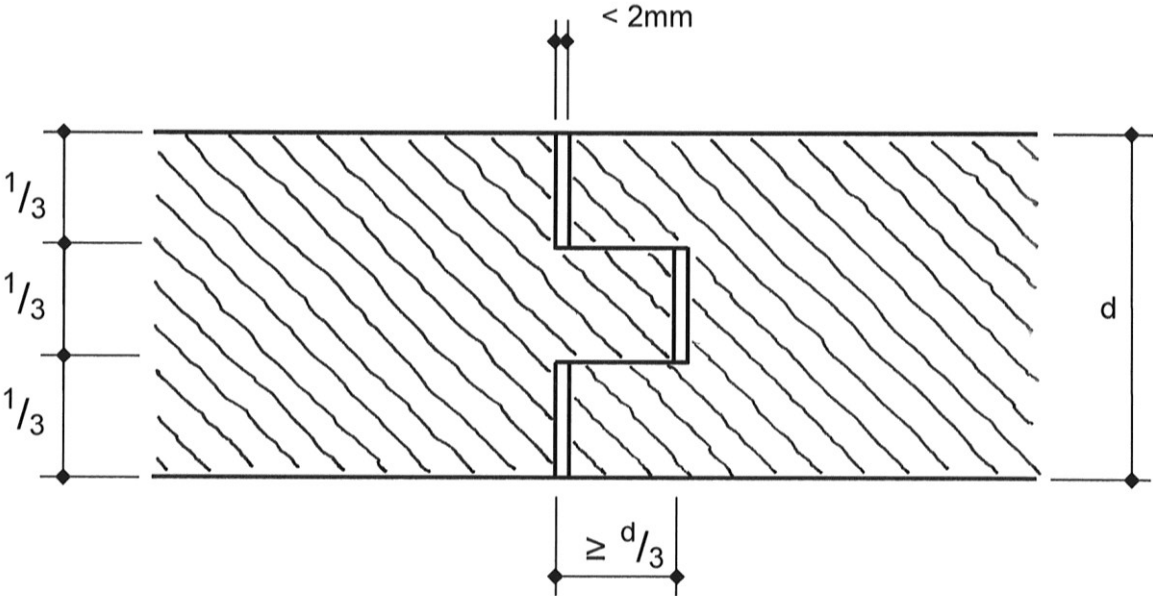


2. Le manteau en bois doit être construit en planches rabotées d'au moins 45 mm d'épaisseur, à rainures et languettes ou à rainures et tenons. Aucun espace ne doit résider entre les planches. L'étanchéité à l'air du manteau doit être assurée. L'exécution des joints devra répondre au croquis de la page 7.
3. Le manteau de la borne sera disposé dans l'alignement des murs du creux du feu de manière à ne laisser aucun rebord sur lequel des débris combustibles pourraient se déposer.

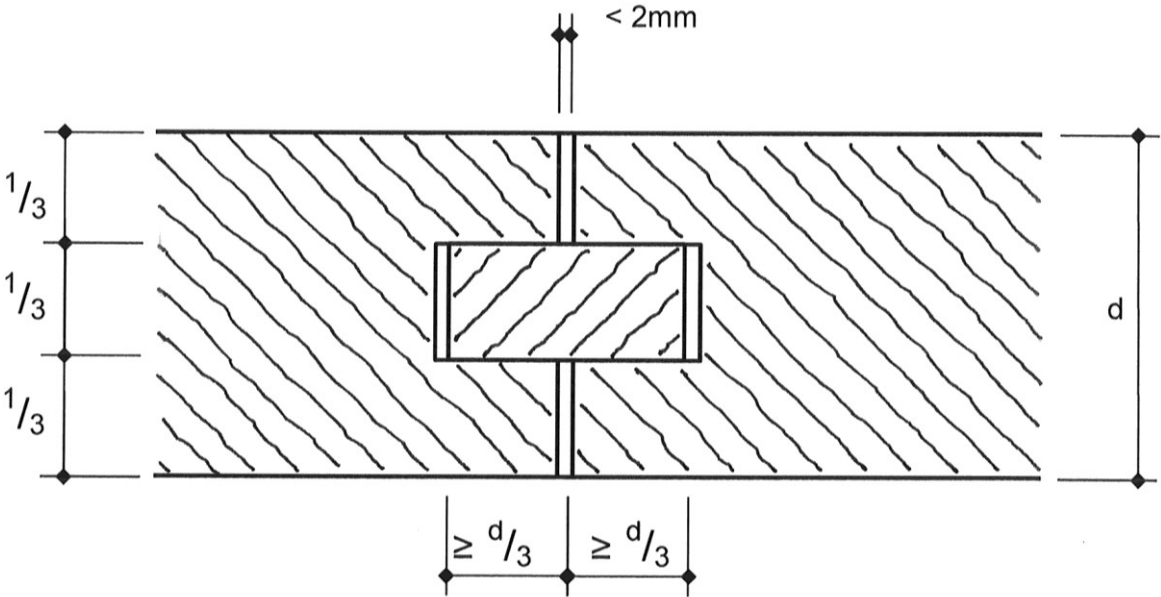


# Exécution des joints du manteau de la borne

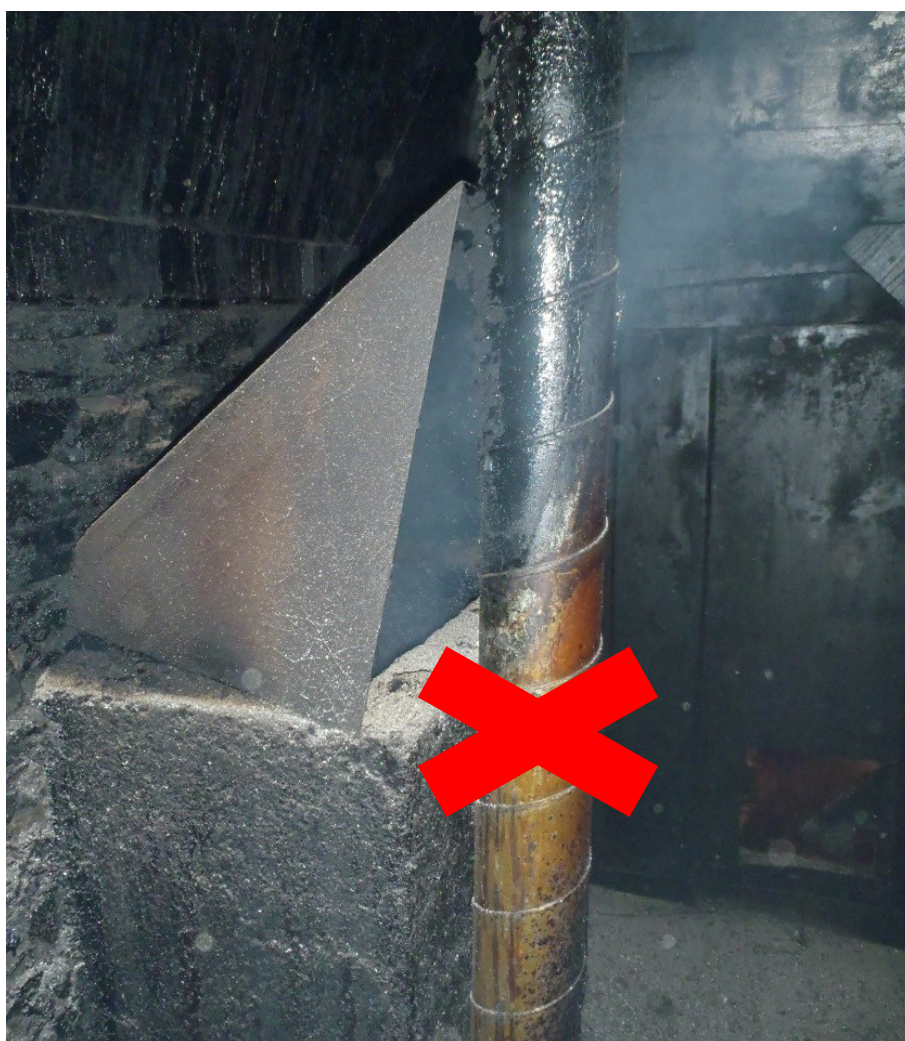
Avec rainures et languettes



Avec rainures et tenons



4. Des parois intermédiaires, des installations techniques ou toutes autres constructions dans la borne sont interdites.





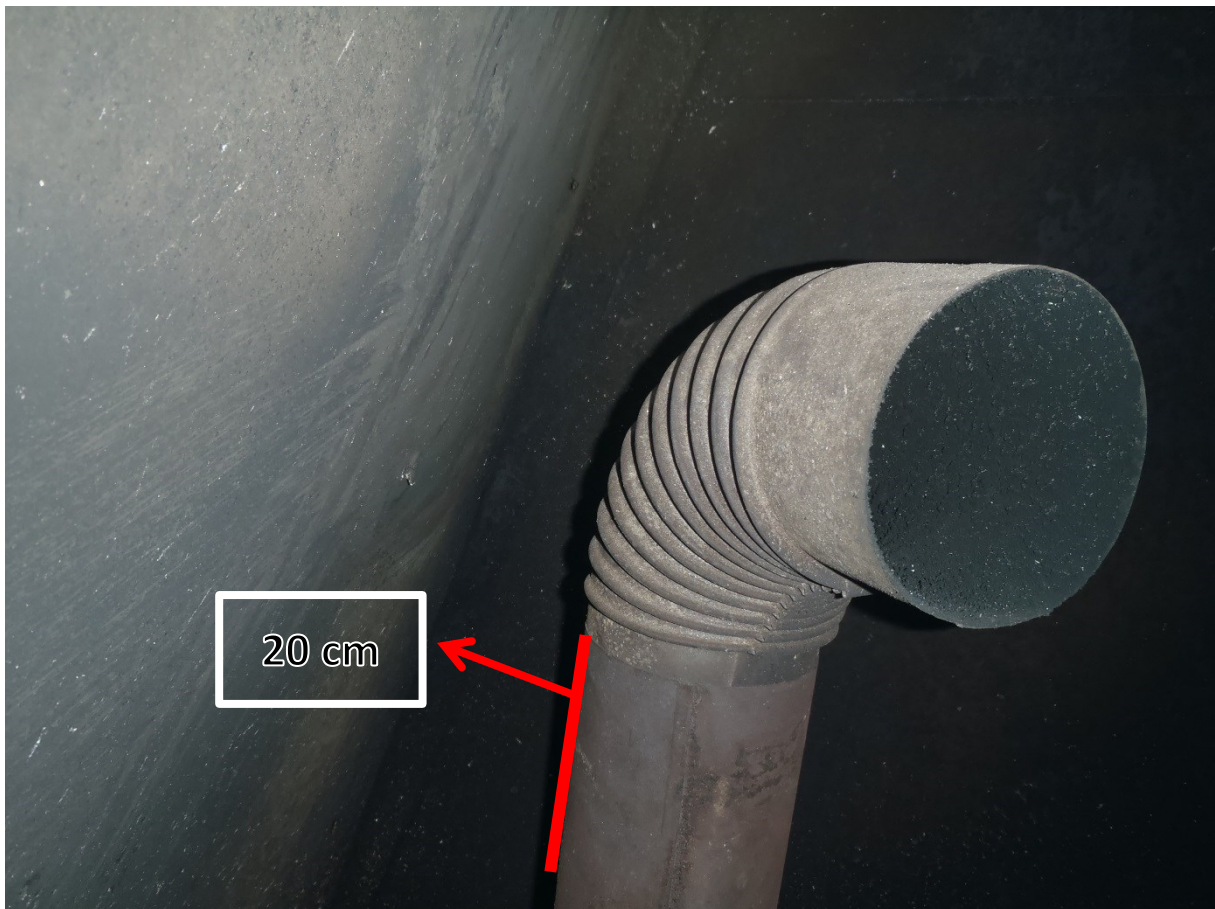
5. Le couvercle de la borne doit être en bois massif ou incombustible, selon les règles de l'art.



6. Pour les toitures en tavillons, dans la mesure du possible, il faut éviter d'incliner le couvercle de la borne vers un angle fermé de la toiture.



7. Deux raccordements au maximum, d'une puissance inférieure à 20 kW chacun (potager, fourneau, poêle), sont admis à l'intérieur des cheminées en bois dans les chalets d'alpage.
8. Les tuyaux de raccordement des appareils introduits dans la borne en bois doivent être éloignés d'au moins 20 cm des parois. Ils ne doivent pas se terminer verticalement mais être coudés à 45° au minimum, en direction du centre de la borne.



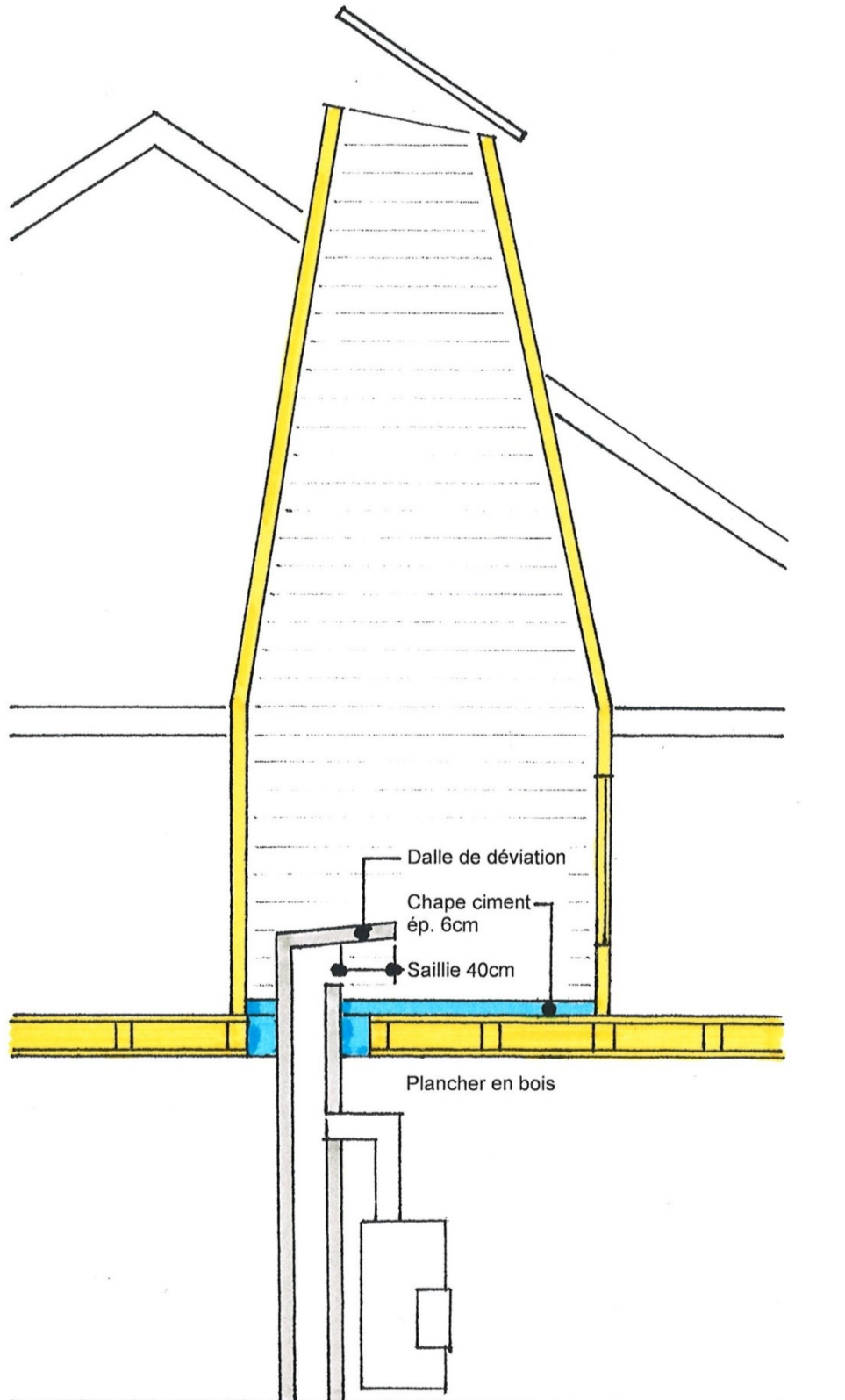
9. Si le creux du feu n'est plus utilisé, la cheminée en bois ne peut plus être utilisée en tant que conduit de fumée pour d'autres installations (potager, fourneau, poêle). Dans ce cas, un conduit de fumée, conforme aux prescriptions de protection incendie AEAI sera construit.



10. Pour les chambres à fumer, l'entrée de la fumée dans la chambre doit être coupée par une dalle de déviation des flammes, en matériau résistant à une température de 350° C, formant une saillie d'au moins 40 centimètres.



11. Les chambres à fumer en bois doivent être fermées à leur base par une dalle de béton. Si le plancher est en bois, il sera recouvert d'une chape de ciment de 6 cm d'épaisseur au moins.



12. Les bornes doivent être nettoyées et entretenues avant la période d'utilisation.



## **E. Contact**

Les Experts en protection incendie de l'établissement cantonal d'assurance sont à votre disposition pour tout renseignement complémentaire.

ECAB  
Maison-de-Montenach 1  
Case postale 486  
1701 Fribourg

Tel 026 305 92 35  
Fax 026 305 92 39

[icf@ecab.ch](mailto:icf@ecab.ch)  
[www.ecab.ch](http://www.ecab.ch)